

DATE : _____
 TYPE : _____
 PROJECT : _____
 APPROVE BY : _____
 SALE : THANASETH 0819289942

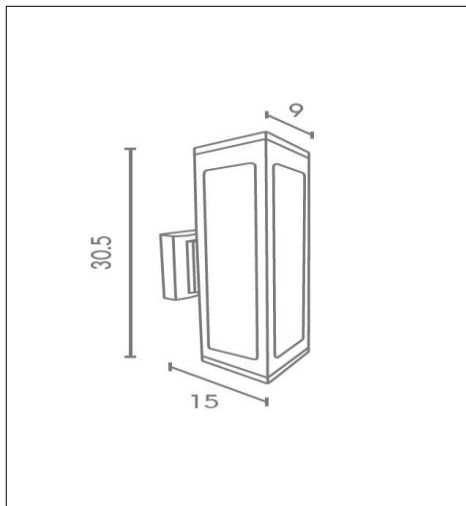


PRODUCT IMAGE



PRODUCT NAME : WALLMOUNT OUTDOOR
 BRAND : LIGHTTRIO
 ITEM CODE : UD-653/BK
 MATERIAL : ALUMINIUM WITH GLASS
 COLOR : BLACK
 LAMP TYPE : LED
 HOLDER : E27
 WATT : -
 LUMEN : -
 KELVIN : -
 INSTALL HEIGHT : -
 DIMMABLE : NO
 WARRANTY : -
 IP : 54

DIMENSION



Application

